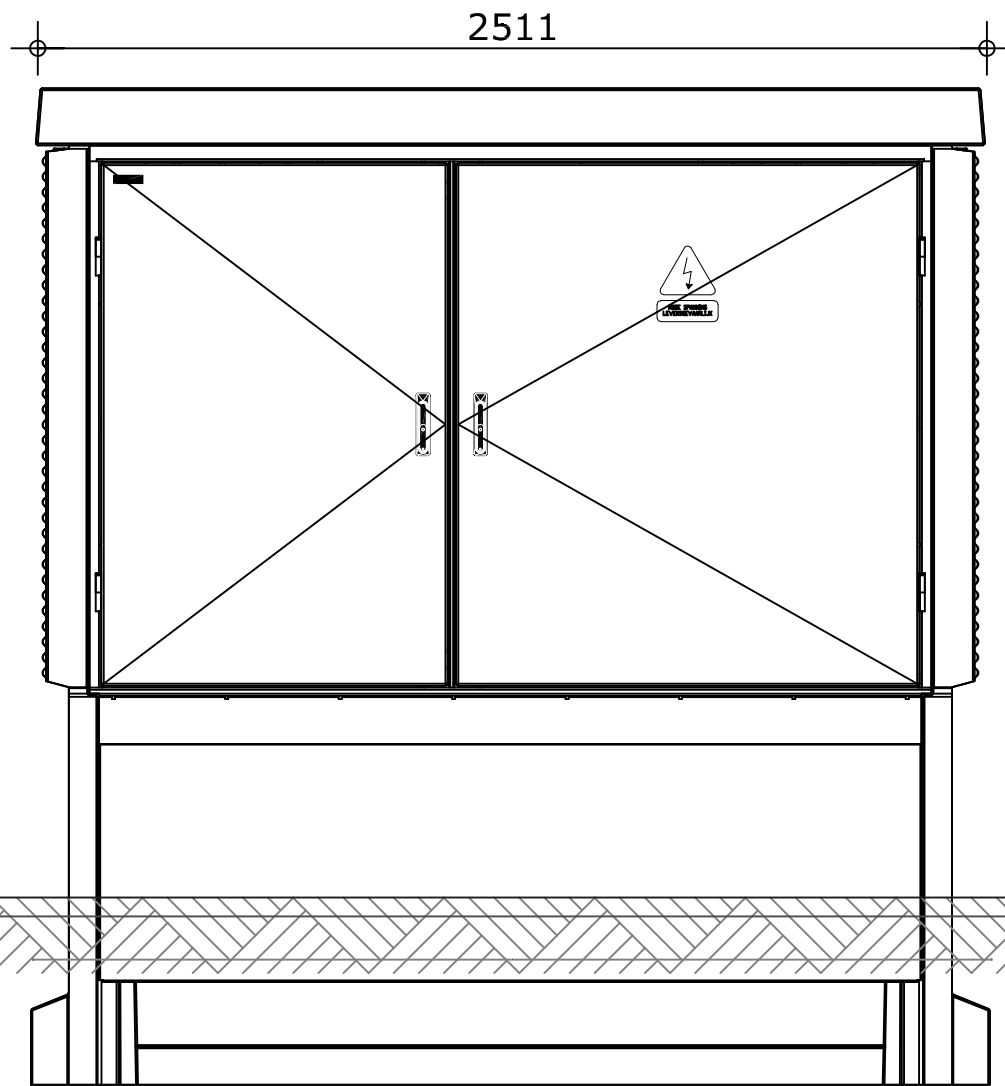


VLOERPLAN

Werk: Zonnepark Hofstraat Maasbracht			Bladno.: B03
Onderdeel: Transformator station			
Opdrachtgever:			status.: D
Schaal: 1:20	Formaat: A3	Getekend:	
Details:	Datum: 03-04-2020	Werkno.:	
<small>C=concept V=voorlopig D=definitief</small>			
Gewijzigd:	A 10-08-2020 Definitief	B	C
	D	E	F



VOORAANZICHT

2135+P

b.k. dak



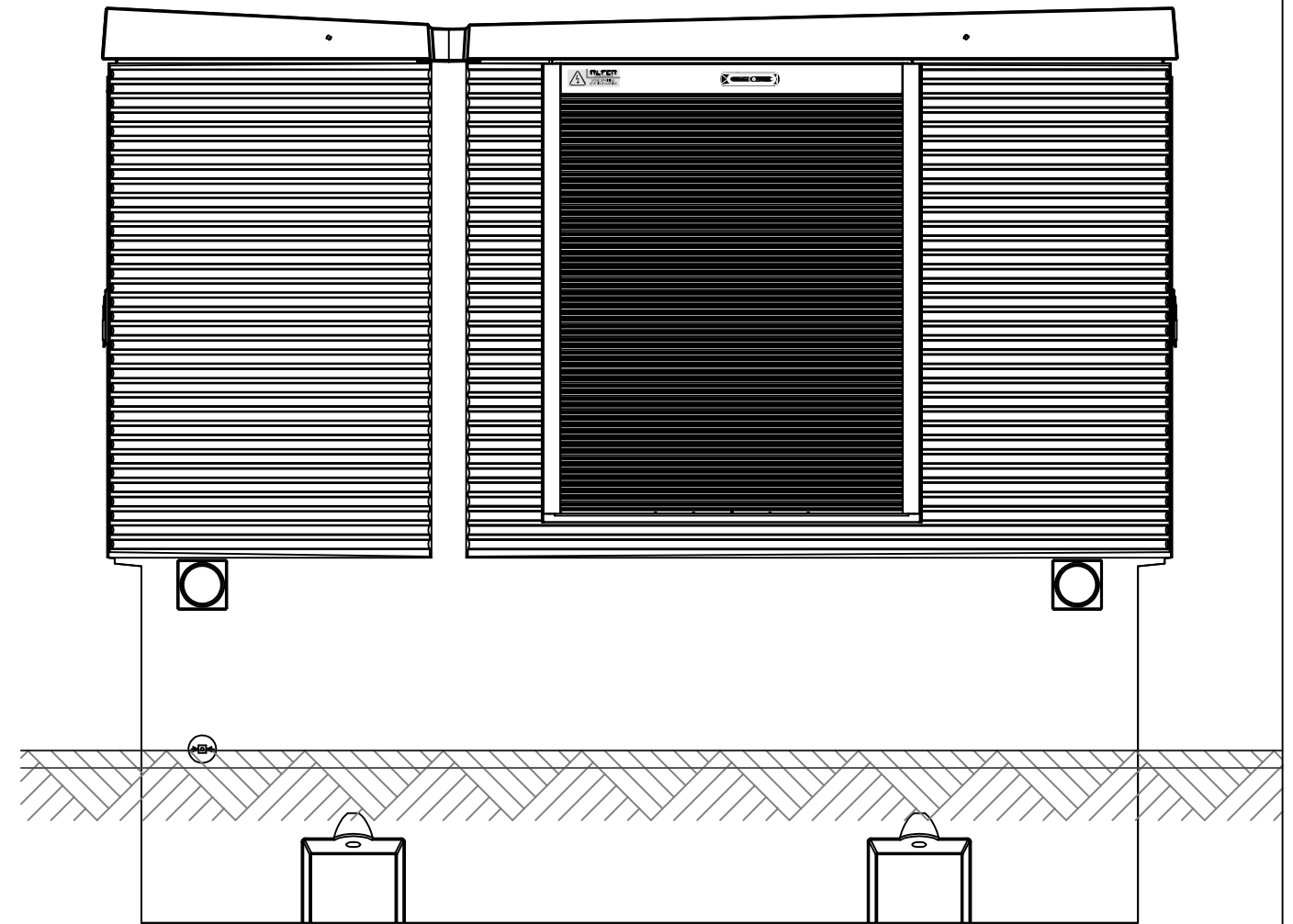
PEIL

b.k. maaiveld

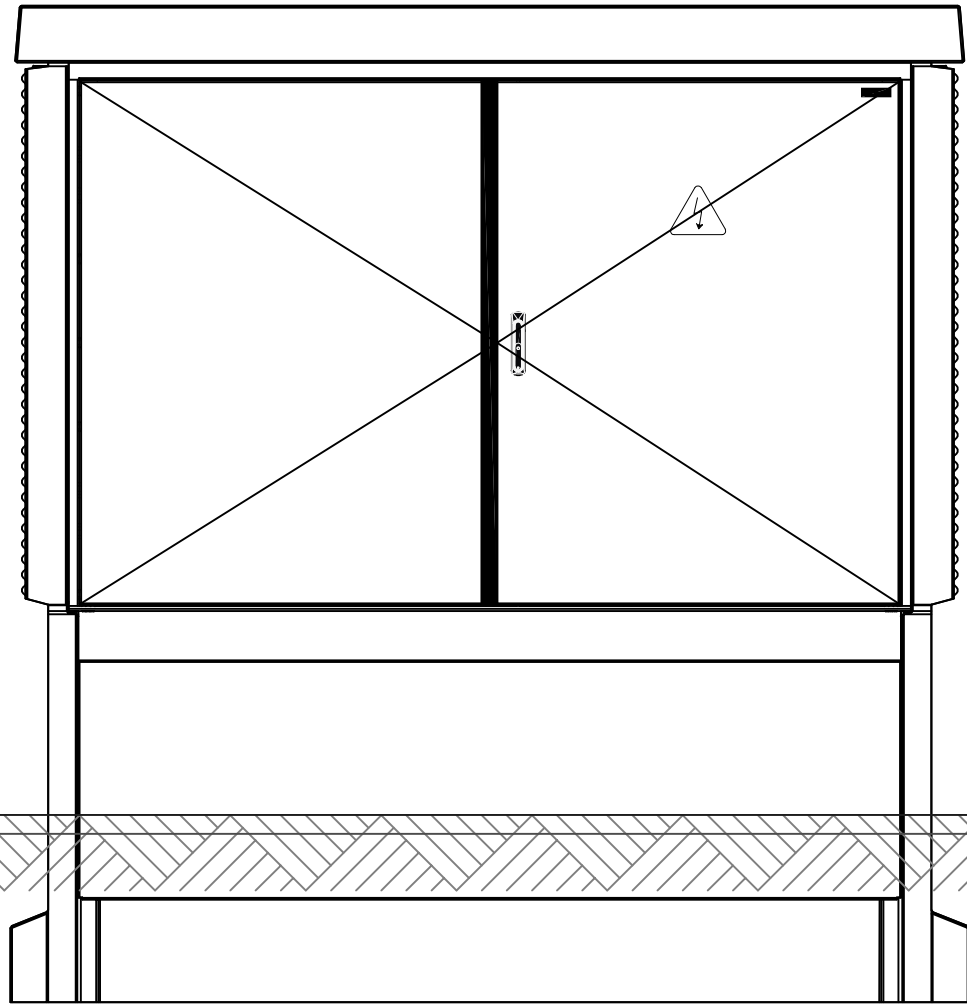


500-P

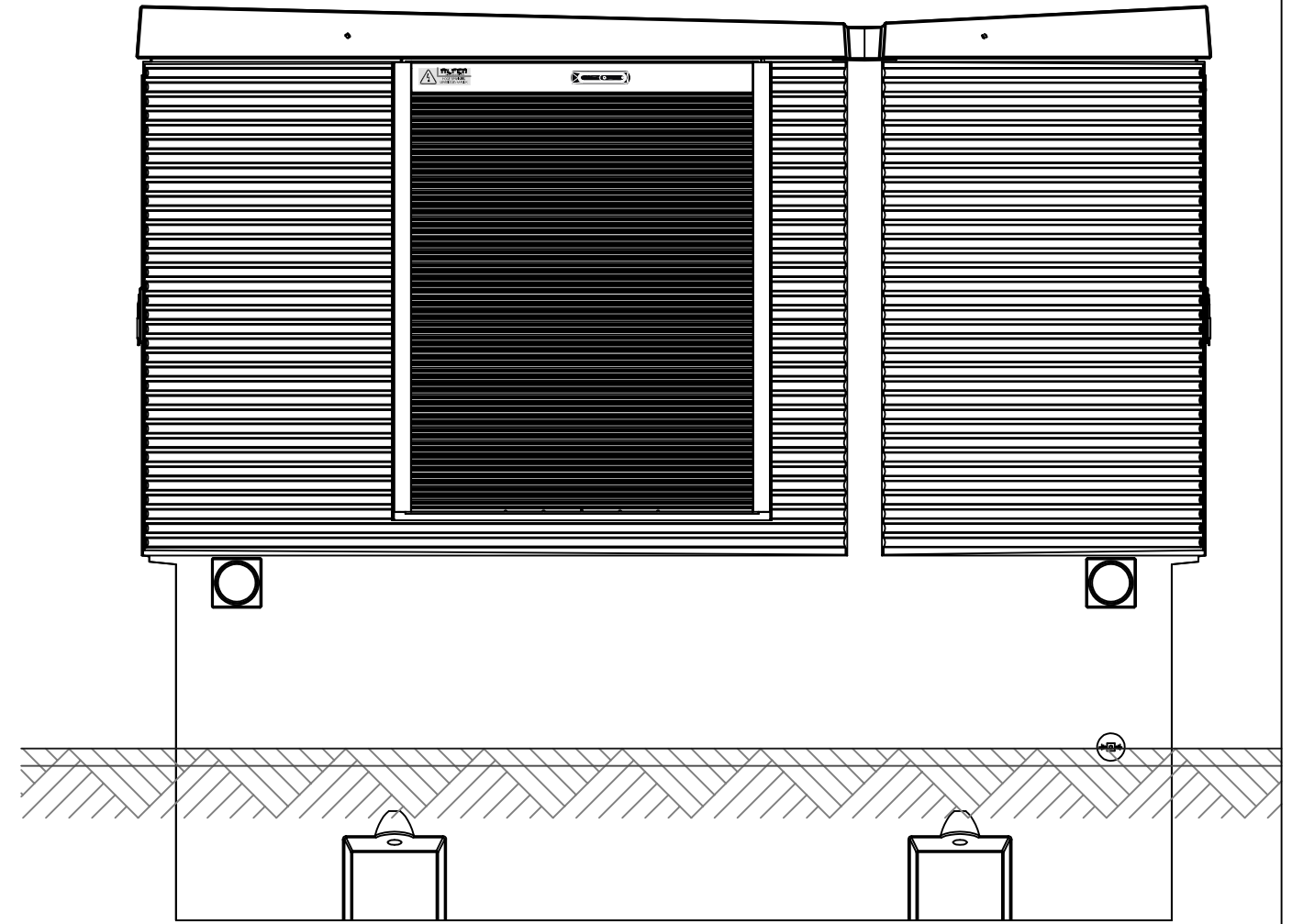
o.k. betondeel



RECHTERAANZICHT



ACHTERAANZICHT



LINKERAANZICHT